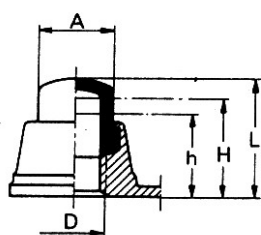
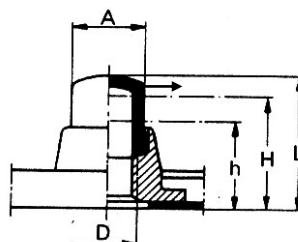


PACN et NS*CN-Col. I
TACN-Col. II
(Voir nota ci-dessous)
(See above nota)



GAL CN – Col. I
NRCN 1006-Col. IV



AJAL CN – Col. I
NRCN 2006-Co. IV



BLAL CN – Col. I
NRCN 3006-Col. IV



BJAL CN-Col. I
NRCN 4006 – Col. IV



LACN – Col. III
NFCN 5068 – Col. IV



A 217 CN – Col. III
NFCN 6068 – Col. IV



R CN-AV CN-CV CN-Col. III
NB CN 7063 – Col. IV

■ Dimensions en mm

D	A	Col I			Col II			Col III			Col IV		
		VIS		L max	VIS		L max	VIS		L max	VIS		L max
		h min	H max		h min	H max		h min	H max		h min	H max	
3	4,8	4,8	5,6	7,7	Pas fabriqué			Pas fabriqué			Pas fabriqué		
4	4,8	5,8	6,6	8,9	5,1	5,9	8,2	5,8	6,6	8,9	7,3	8,1	10,4
5	5,8	6,6	7,6	9,9	5,8	6,8	9,1	6,6	7,6	9,9	7,9	8,9	11,2
6	7	7,8	9,8	12,5	6,6	8,6	11,3	7,8	9,8	12,5	8,6	10,6	13,3
8	9,3	10,8	12,9	15,7	9	11,1	13,9	10,8	12,9	15,7	Pas fabriqué		

Nous consulter pour les diamètres / versions en fabrication.

Les types d'écrous NYLSTOP indiqués ci-dessus – Classe température 120°C - peuvent être équipés, dans la gamme de diamètres compris entre 3 et 8 mm, d'une calotte Nylon qui assure l'autofreinage, l'étanchéité au droit du filetage (pression d'essai 5 Kg/cm²) ainsi que la protection de l'extrémité de la vis et de son environnement.

NOTA IMPORTANT

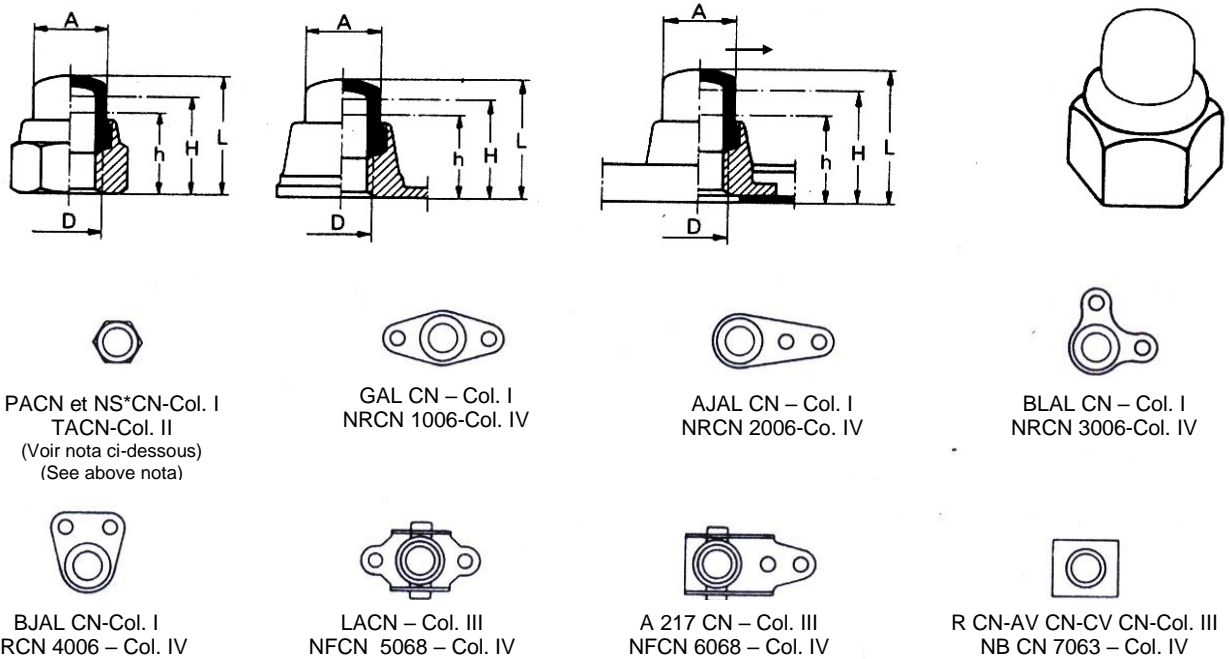
Afin que le sertissage de la calotte Nylon puisse être effectué dans de bonnes conditions, la cote surplats des écrous ci-dessous a été modifiée de la façon suivante :

- 3 PACN : 7 mm au lieu de 5,5
- 4 NS*CN : 9 mm au lieu de 8
- 6 NS*CN : 12 mm au lieu de 11
- 8 NS*CN : 17 mm au lieu de 14

Pour tous renseignements complémentaires, prière de se reporter au feuillet dimensionnel correspondant.

DESIGNATION

Les écrous NYLSTOP à calotte Nylon se désignent en ajoutant les lettres CN derrière la référence du type de l'écrou. Exemple : 5PACN108.



■ Dimensions in mm

D	A	Col I			Col II			Col III			Col IV		
		BOLT		L max	BOLT		L max	BOLT		L max	BOLT		L max
		h min	H max		h min	H max		h min	H max		h min	H max	
3	4,8	4,8	5,6	7,7	Not manufactured			Not manufactured			Not manufactured		
4	4,8	5,8	6,6	8,9	5,1	5,9	8,2	5,8	6,6	8,9	7,3	8,1	10,4
5	5,8	6,6	7,6	9,9	5,8	6,8	9,1	6,6	7,6	9,9	7,9	8,9	11,2
6	7	7,8	9,8	12,5	6,6	8,6	11,3	7,8	9,8	12,5	8,6	10,6	13,3
8	9,3	10,8	12,9	15,7	9	11,1	13,9	10,8	12,9	15,7	Not manufactured		

Contact Arconic for the diameter/type in manufacturing.

On the above-mentioned NYLSTOP nuts temperature 120°C -included in the range of diameters between 3 and 8 mm one can assemble a Nylon cap which assures the self-locking action, the sealing t the tread level (test pressure 5 Kg/cm²) as well as the protection of the top of the screw and everything around.

IMPORTANT DATA: In order to allow the setting of the Nylon cap, the across flats of the following nuts is modified as follow:

- 3 PACN: 7 mm instead of 5,5
- 4 NS*CN: 9 mm instead of 8
- 6 NS*CN: 12 mm instead of 11
- 8 NS*CN: 17 instead of 14

For further details, have reference to the corresponding dimensional sheet.

PART NUMBER: Add letters CN after the nut type reference to specify NYLSTOP nut Nylon Cap. Example: 5PACN108.